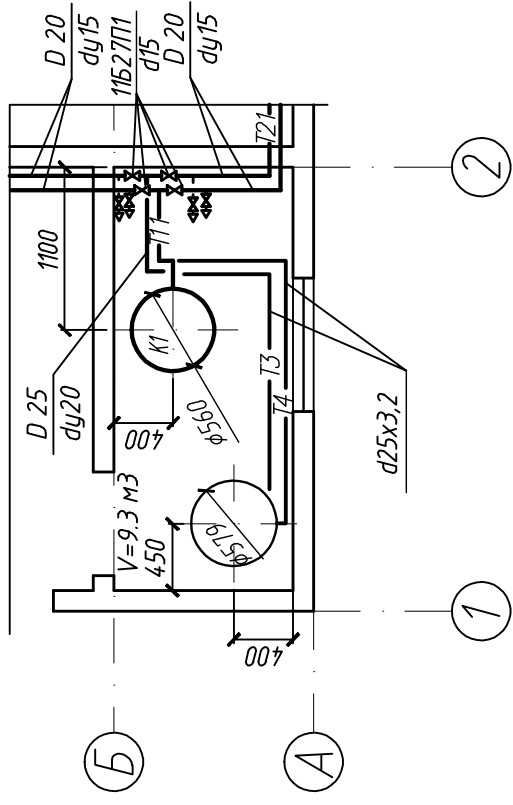
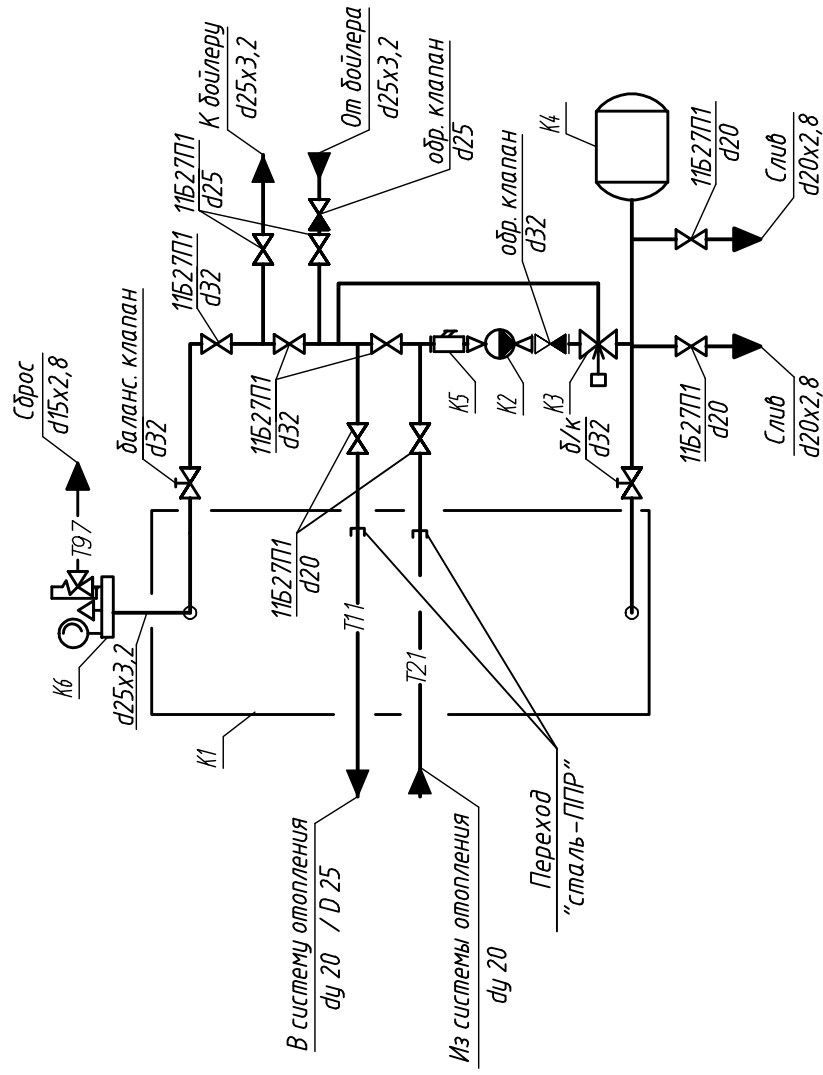


План топочной
с расположением трубопроводов.
М 1:50



ТЕПЛОВАЯ СХЕМА



Спецификация

Позиц.	Обозначение	Наименование	Кол.	Масса ед. кг	Прим.
<i>Оборудование</i>					
K1	ЗАО "Стропува и Ко"	Котел на твердом топливе марки "STROPUBA S20", шт.	1	2310	Q=20 кВт
K2	Фирма GRUNDFOS	Насос UPS 25-25(2) B180, серия 100. N=45 Вт, G=0.8 м ³ /ч, H=1,6 м, шт.	1	4,30	1 x 230В отопление циркуляция
K3		Клапан трехходовой			
K4	Фирма VAREM, Италия	Ду25 мм, Ррад.тах=10бар, Тмах=110	1		шт. Трад.=110 Ррад.=5атм
K5	Фирма DANFOSS	Мембранный расширительный бак EXTRA VAREM LR: UR 012 231 Ду20мм	1		шт.
K6	Фирма CALEFFI, Италия	Сетчатый фильтр муфтовый Y222 Ду32мм	1		
		Группа безопасности котла, компл. - манометр,	1		
		- предохранительный клапан,			Рсраб=3бар
		- автоматический воздухоотводчик.			
K7	Фирма Nibe-Eval	Бойлер косвенного нагрева NIBE-ЭВАН W-E 100.81 6 л/мин.	1	44.0	